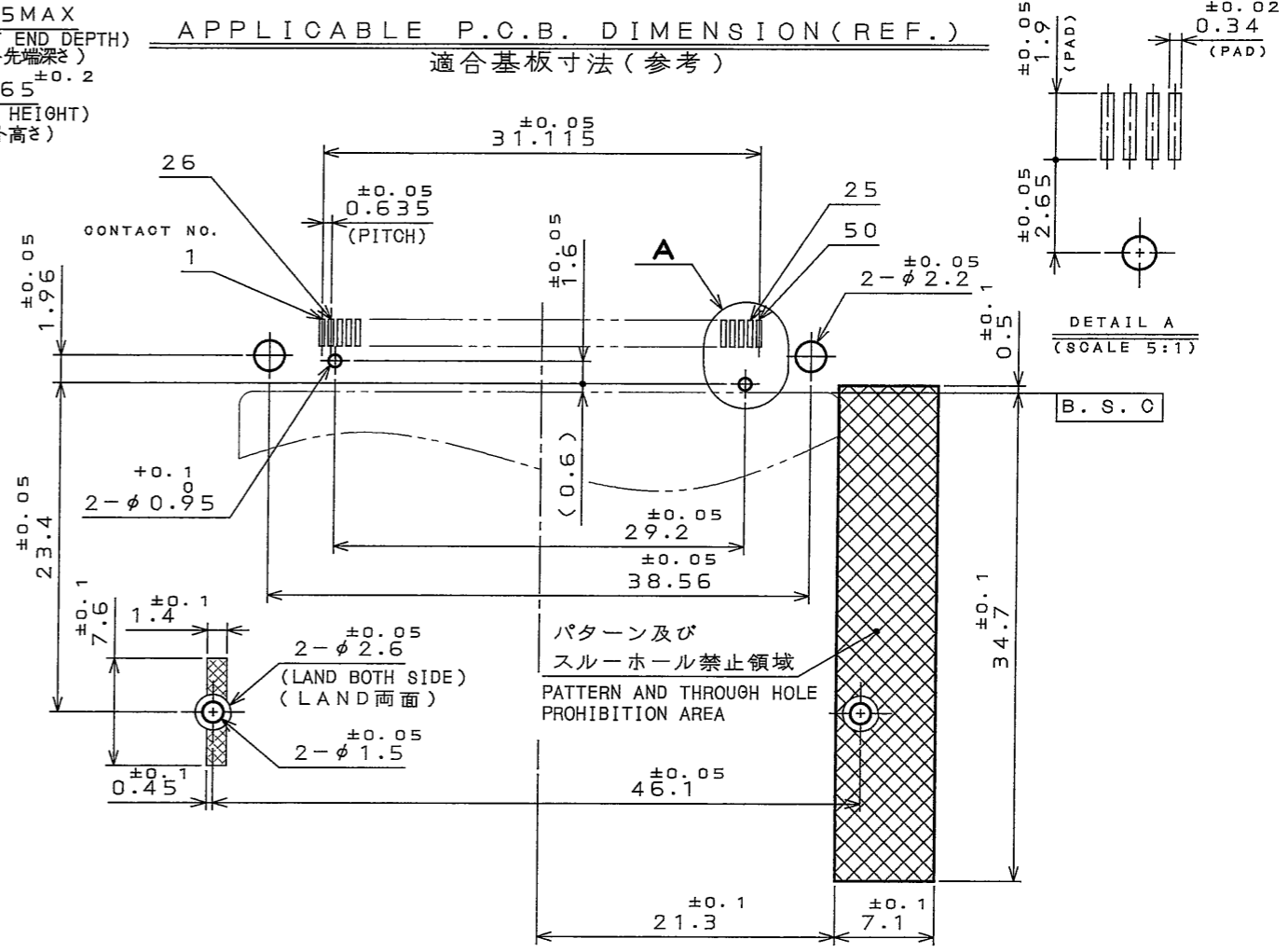
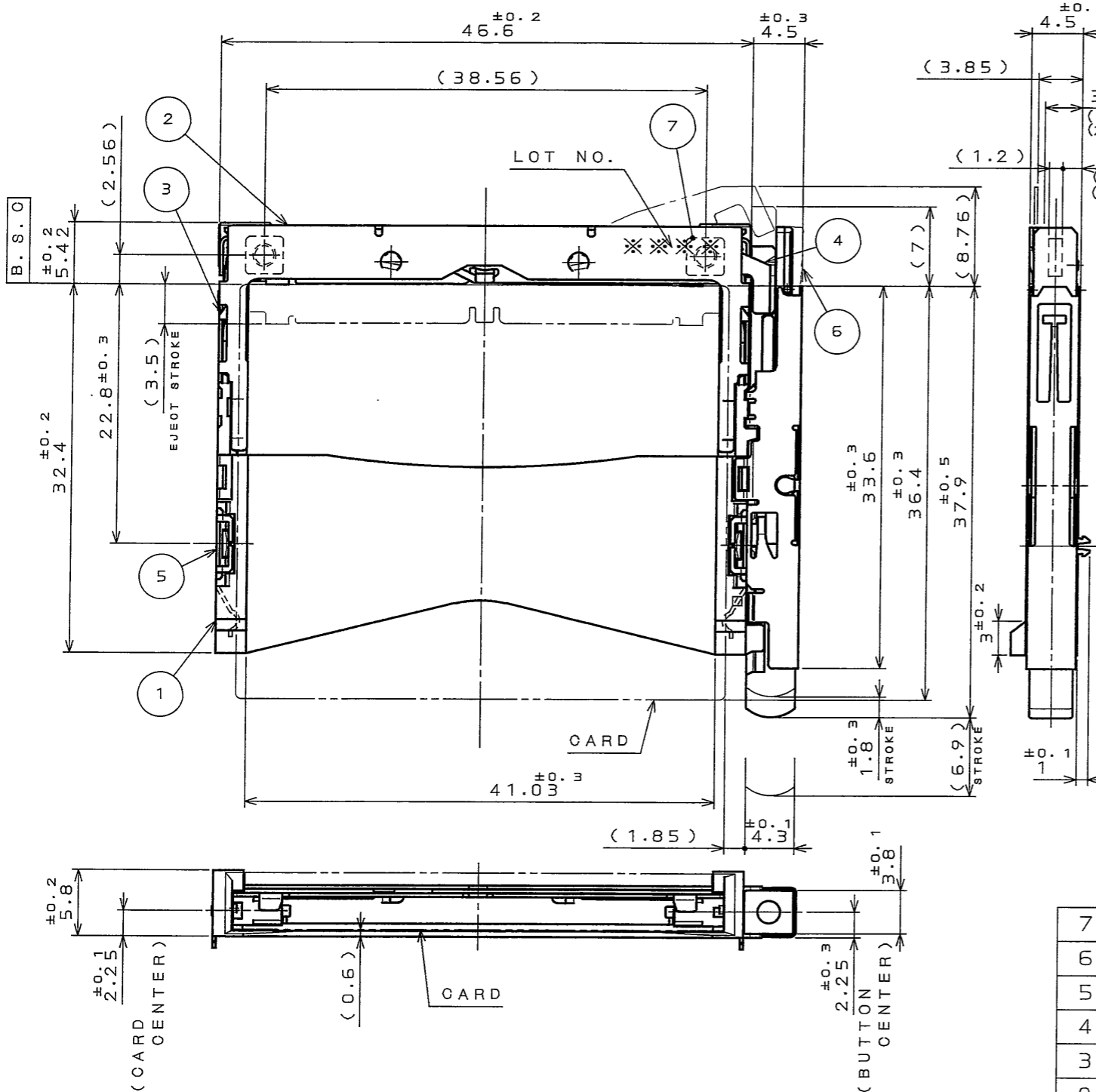


8806E088

('ON 0NIMV80)台接理図

版数 REV.	年月日 DATE	DCN NO.	変更内容 DESCRIPTION	製図 DR.	担当 CHK.	査閲 APPD.	承認 APPD.



NOTE 1. THIS PRODUCTS ARE DESIGNED IN ACCORDANCE WITH COMPACT FLASH ASSOCIATION.

2. PLEASE REFER TO JAHL-1504-24 FOR USING THIS PRODUCT.
1. 本品は、コンパクトフラッシュ アソシエーションに準拠する。
 2. 本品を御使用時は、取扱説明書 (JAHL-1504-24) を御参照下さい。

JC26E-DSR※E
 SERIES (LEAD FREE) TIN/TIN ALLOY 錫または銅合金 (無鉛)
 B: BASE F: FRAME D: DOUBLE PUSH TYPE FRAME
 STAND OFF NONE: 0mm 13: 1.3mm
 KEY S: STANDARD R: REVERSE BUTTON R: RIGHT L: LEFT

7	NUT	2	STEEL	NI PLATING	M2
6	EJECT UNIT	1			
5	EARTH LUG	2	COPPER ALLOY	CONTACT AREA: NICKEL	TERMINAL AREA: (LEAD FREE) TIN/TIN ALLOY OVER NICKEL PLATING
4	LEVER	1	STAINLESS STEEL		
3	PLATE	1	STAINLESS STEEL		
2	COVER	1	STAINLESS STEEL		
1	FRAME	1	GLASS FILLED PBT		COLOR: BLACK UL94 V-0

符号 NO.	名称 DESCRIPTION	個数 QTY.	材料 MATERIAL	仕上 FINISH	備考 REMARKS
仕様書 (SPECIFICATION) JACS-1504-24 JAHL-1504-24		第1版 (ORIGINAL DATE) 5.Sep.2003		尺貫 (SCALE) 2:1	シリアル (SERIES) JC26E
製図 DR. M.TANAKA		担当 CHK. T.WADA		名称 (TITLE) JC26E-DSRE	
査閲 APPD. M. Sasaki		承認 APPD. A. Kimura		重量 (WEIGHT)	
公差 (GENERAL TOLERANCE)		寸法 (DIMENSION)		角度 (ANGLES)	
. ±0.8		.X ±0.4		.XX ±0.1	
.XXX ±		X° ±		X°X' ±	
.XXX ±					
図面番号 (DRAWING NO.) SJ039088		版数 (REV.) 1		JAE CONNECTOR.COM Reference Only	

LEAD FREE この製品は鉛フリー品です

JAE CONNECTOR DIV. PROPRIETARY. COPYRIGHT (C) 2003. JAPAN AVIATION ELECTRONICS INDUSTRY, LTD.

DOF-0-212D (98.02)

CDS-03-199-50088 SIZE A3