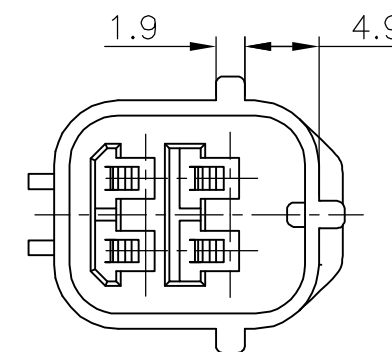
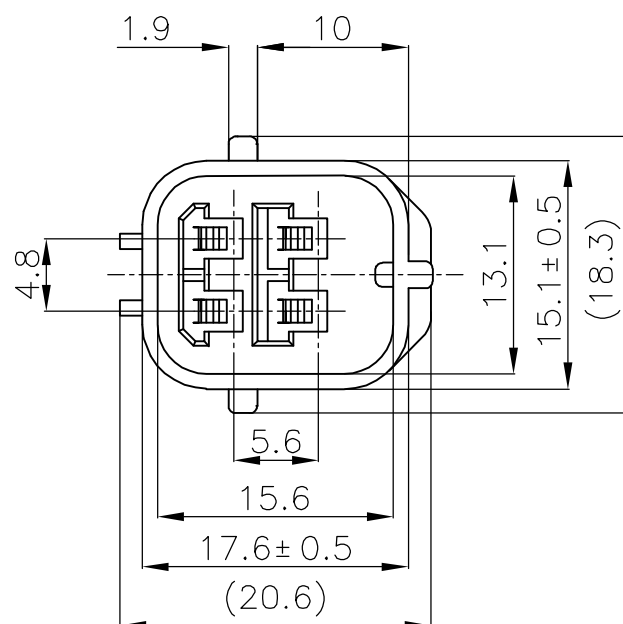
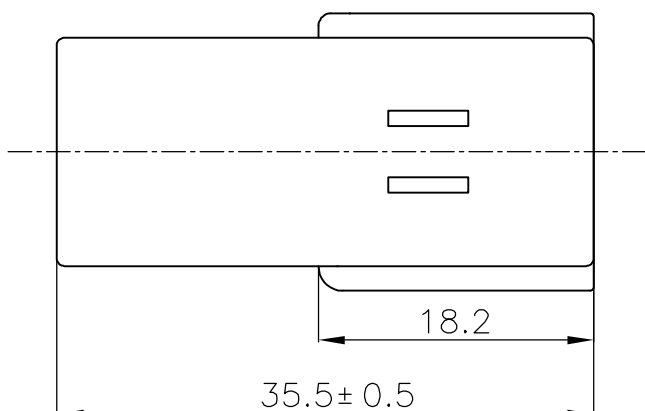
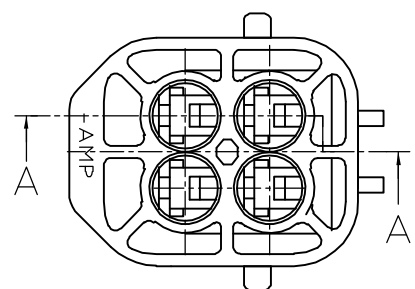


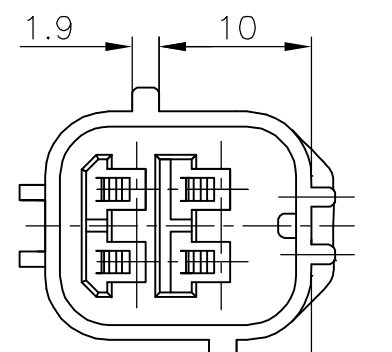
THIS DRAWING IS UNPUBLISHED. RELEASED FOR PUBLICATION

© COPYRIGHT BY TYCO ELECTRONICS CORPORATION. ALL RIGHTS RESERVED.

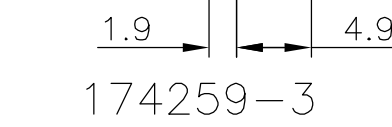
LOC	DIST	REVISIONS					
		P	LTR	DESCRIPTION	DATE	DWN	APVD
J	—	C	—	-1 追加 FJA0-0121-04	29SEP04	DM	KS
		D	—	-3 追加 ECR-05-006572	07NOV05	DM	YF



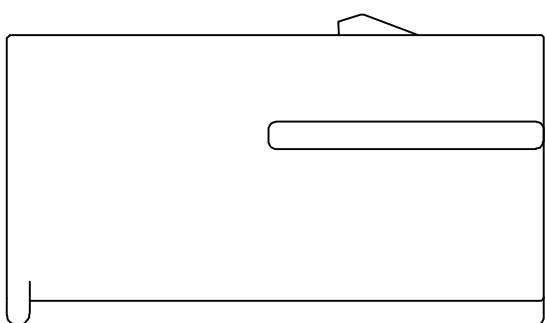
174259-1



174259-2, 174259-6



174259-3

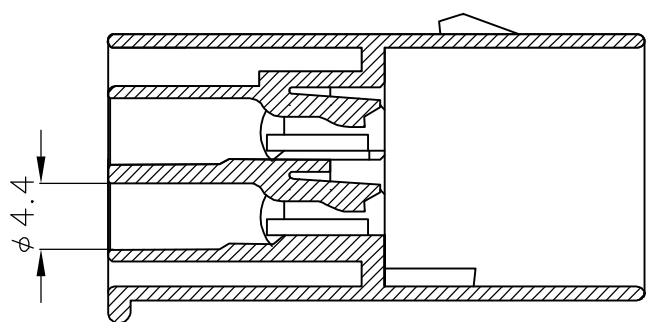


注 ;

- 1 嵌合相手型番 ; 174257
- 2 本品はダブルロックプレート P/N 174260を装着して使用する

NOTE;

- 1 FOR PLUG HOUSING P/N 174257
- 2 THIS PART MUST BE USED WITH DOUBLE LOCK PLATE P/N 174260



A-A

灰 GRAY	4極 キャップ ハウジング 4POS. CAP HOUSING	174259-6
濃灰 DARK GRAY	4極 キャップ ハウジング 4POS. CAP HOUSING	174259-3
黒 BLACK	4極 キャップ ハウジング 4POS. CAP HOUSING	174259-2
灰 GRAY	4極 キャップ ハウジング 4POS. CAP HOUSING	174259-1
色 COLOR	名称 NAME	型番 P/N

THIS DRAWING IS A CONTROLLED DOCUMENT.		DWN K.ODA	01AUG86		Tyco Electronics AMP K.K. Kawasaki, Japan	
DIMENSIONS: 単位: 耗 mm		CHK K.ODA	01AUG86		NAME 名称	4P ECONOSEAL J-MARKII+ CONNECTOR CAP HOUSING
TOLERANCES UNLESS OTHERWISE SPECIFIED: 一般公差		APVD M.NOBUCHI	06AUG86	PRODUCT SPEC 製品規格	108-5262	
0 PLC ± 0.2		APPLICATION SPEC 取付適用規格		WEIGHT	4.5g	
1 PLC ± 0.25				SIZE	A3	
2 PLC ± 0.3				CAGE CODE	00779	
3 PLC ± .				DRAWING NO 番号	C-174259	
4 PLC ± -				RESTRICTED TO	—	
ANGLES ± 3'				SCALE 尺度	2:1	
MATERIAL 材料	FINISH 仕上			SHEET	1 OF 1	
PBT	—			REV	D	
CUSTOMER DRAWING						